

## Doppelzahnradpumpe

### HP2D21 mit GSP2

#### Nenngrösse 21

Verdrängungsvolumen	2x 21 cm <sup>3</sup> /U
Drehzahl	2600 min <sup>-1</sup>
Volumenstrom max.	2x 65 l/min
Leistung	36 kW
Masse	84 kg

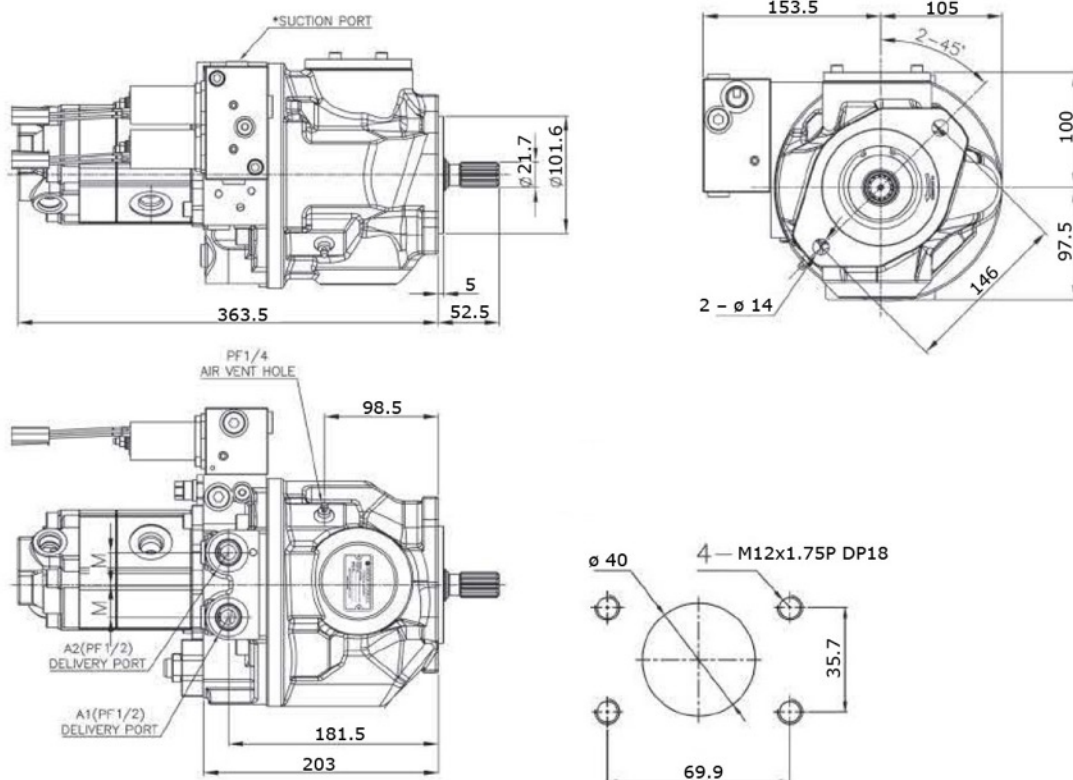
#### Drehrichtung

Rechts

#### Triebwelle

Flansch

Welle



**GSP2**

Verdrängungsvolumen

12 cm<sup>3</sup>/U

